

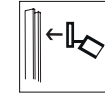
Eclipse InTrack

Montageanleitung

General safety information



Size
 XS, S, M



max. 1.7kg* max. 1.2kg*

* incl. accessories



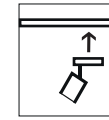
CAUTION



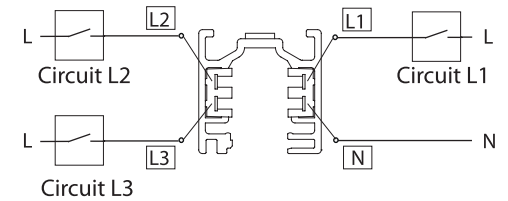
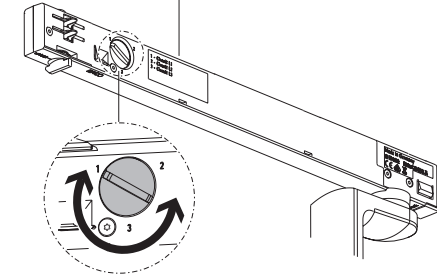
x=min

Size	XS	S	M
Narrow spot	1.6m	1.3m	1.3m
Spot	0.7m	-	-
Flood	0.5m	-	-
Wide Flood	0.3m	-	-

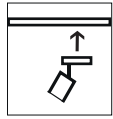
Switchable On-board Dim Casambi Bluetooth Zigbee 3.0



- 1 - Circuit L2
- 2 - Circuit L3
- 3 - Circuit L1

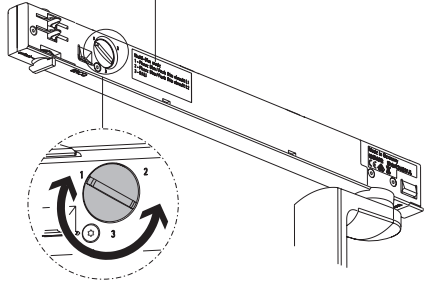


Multi Dim

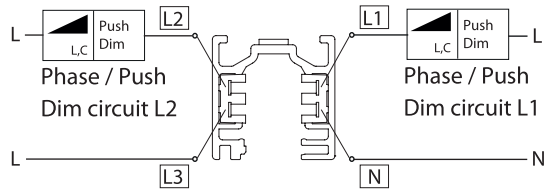


Multi-Dim mode:

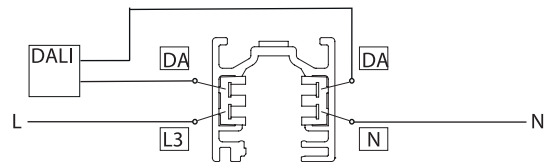
- 1 - Phase / Push-Dim circuit L1
- 2 - Phase / Push-Dim circuit L2
- 3 - DALI



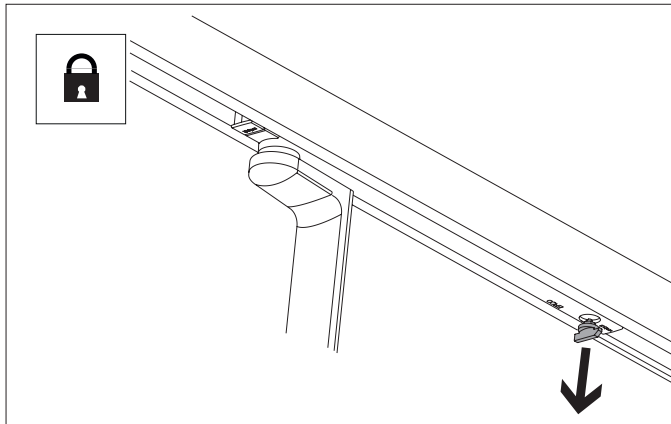
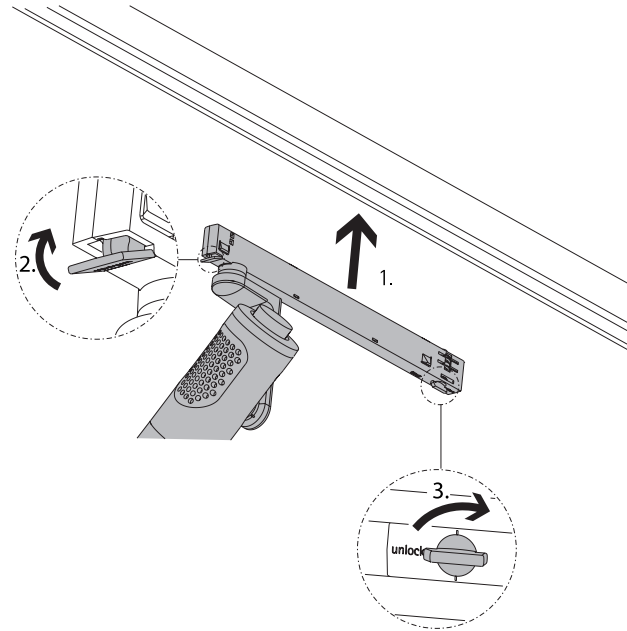
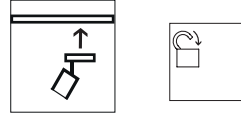
Mode: Phase / Push-Dim circuit L1 / L2



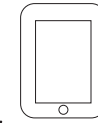
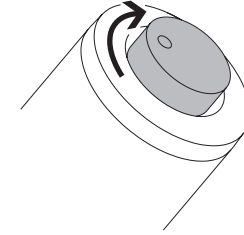
Mode: DALI



Mounting in the track



On-board Dim Casambi Bluetooth Zigbee 3.0



iOS App

Android App



Mesh technology



Casambi Ready devices (on site)



max. 10m



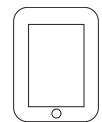
max. 10m



Mesh technology



Zigbee 3.0
Hub (on site)



Zigbee 3.0
devices / apps (on site)



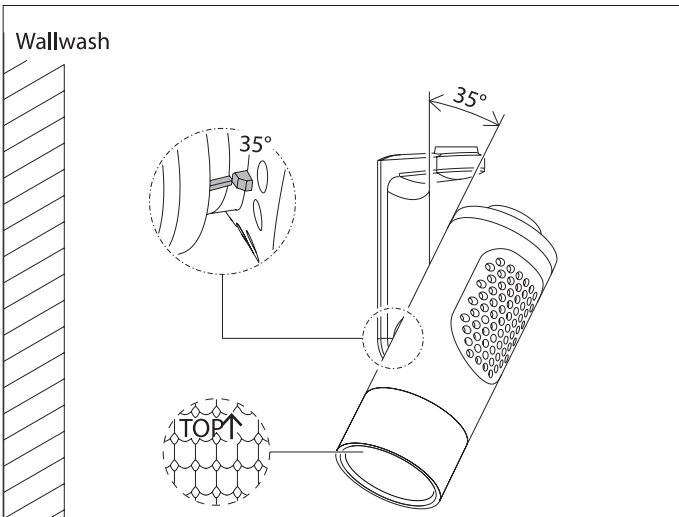
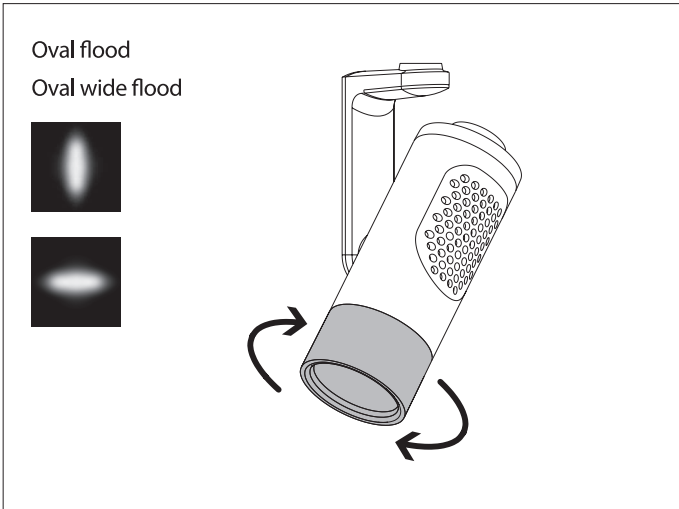
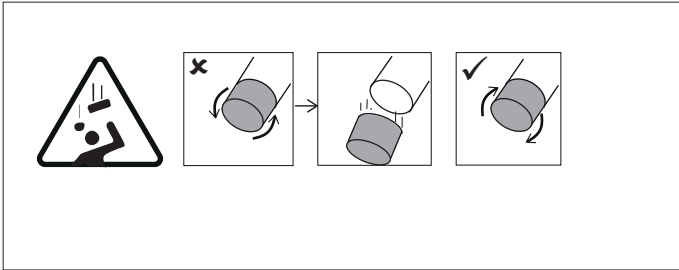
max. 10m



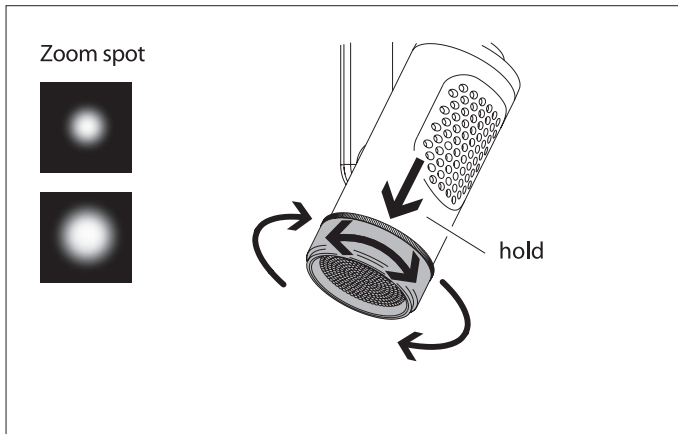
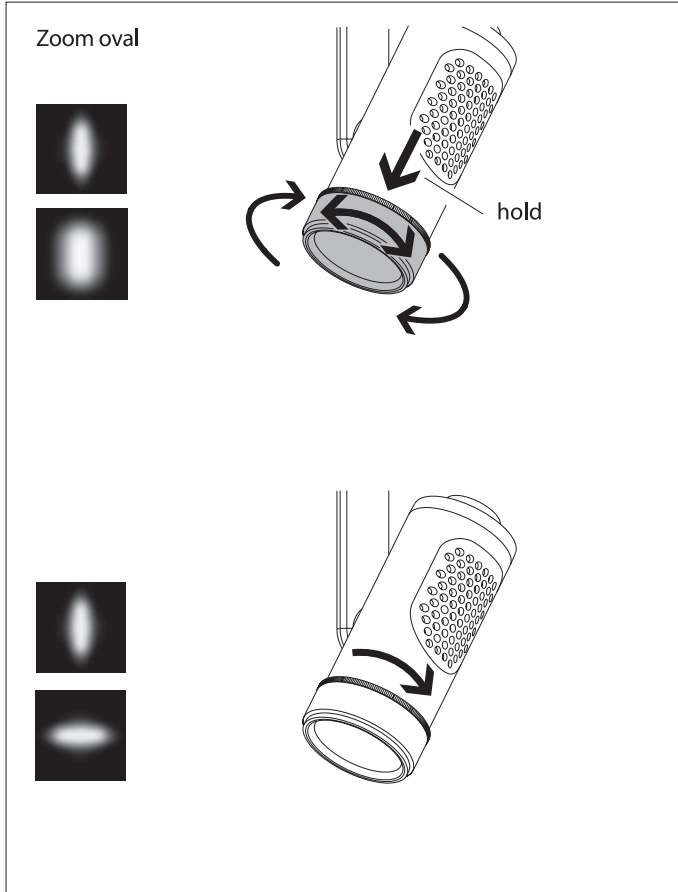
max. 10m



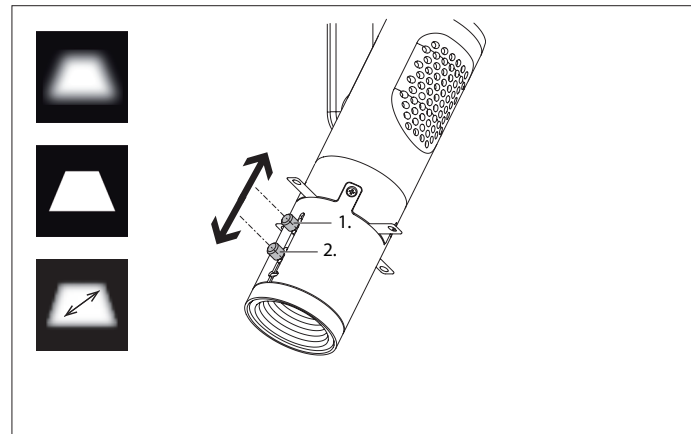
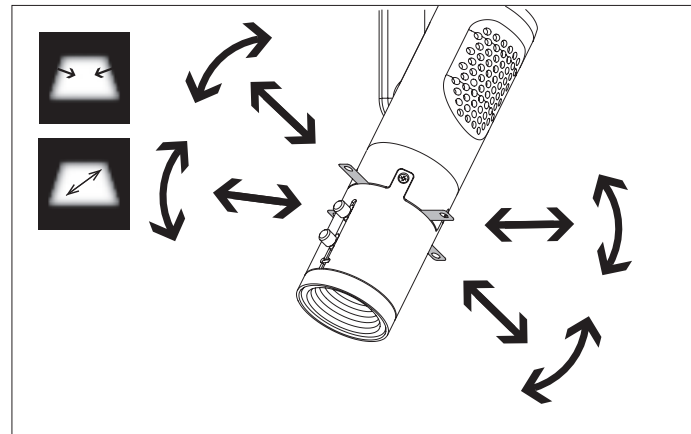
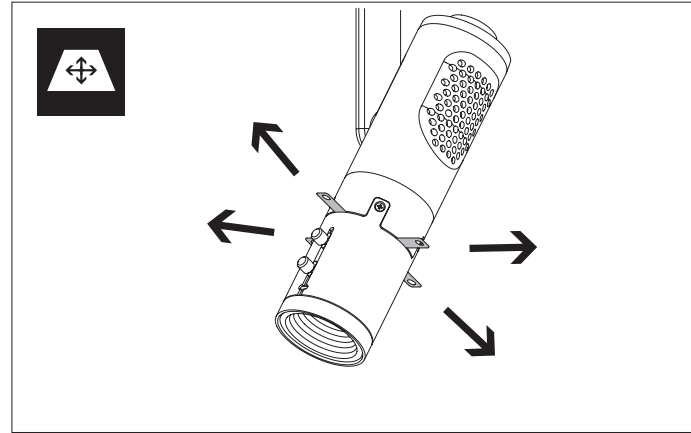
Rotate light distribution



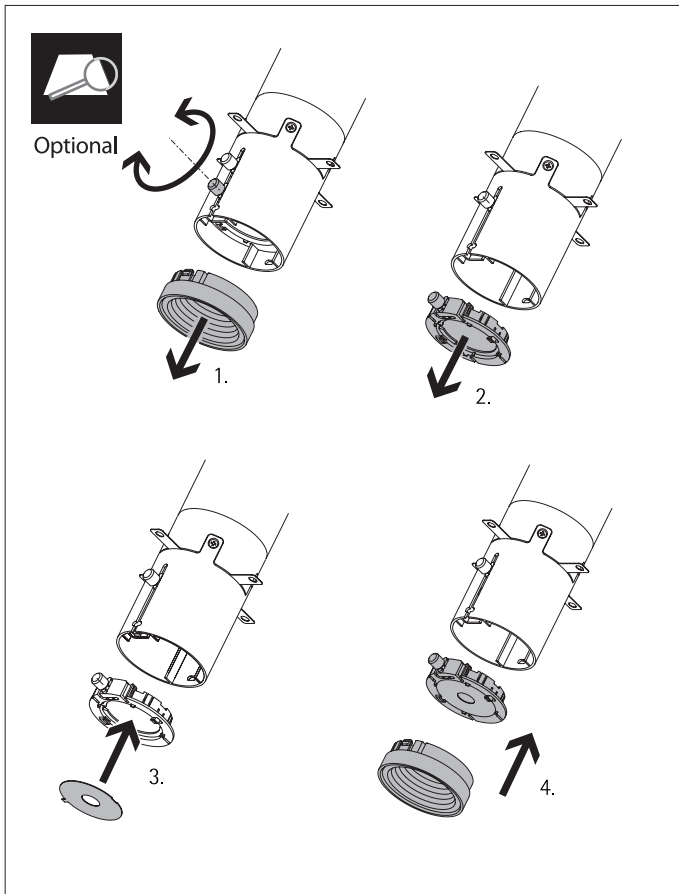
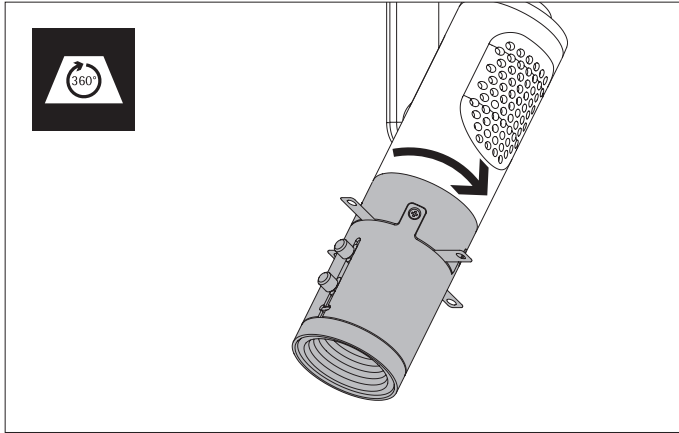
Rotate light distribution



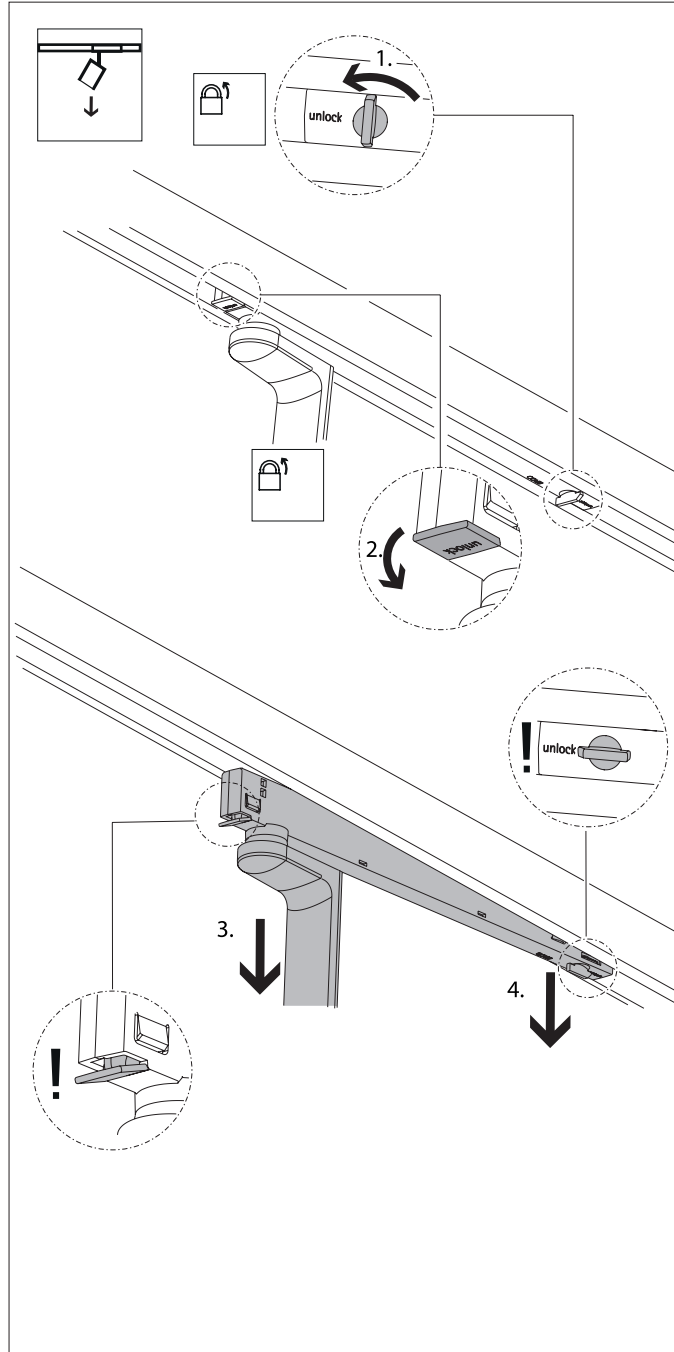
Contour spotlight



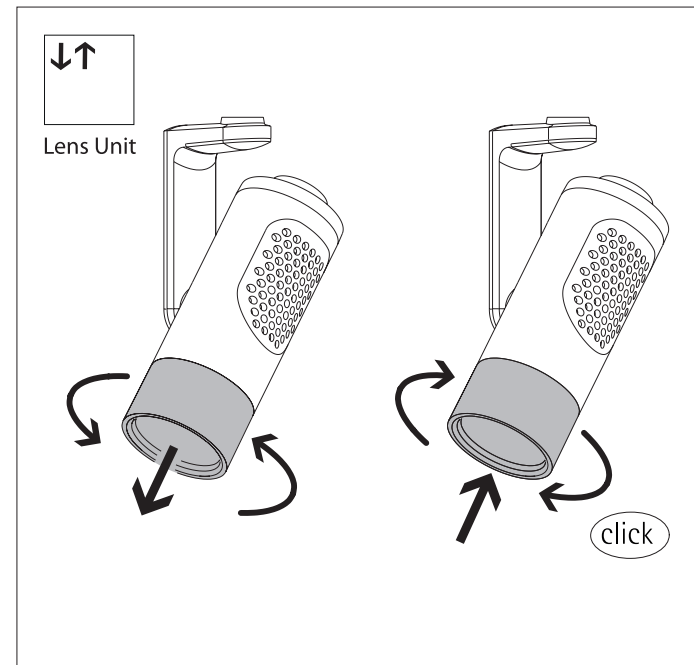
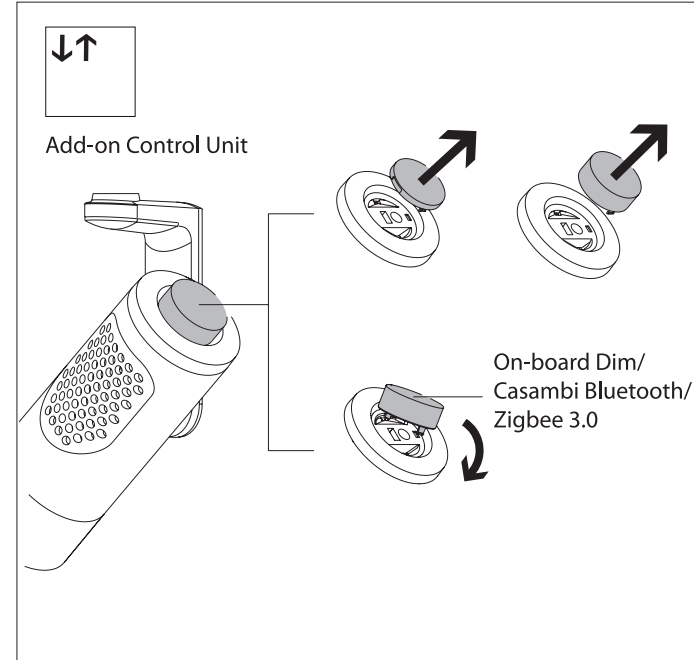
Contour spotlight



Removal from the track



Accessories



Accessories

Maximum 3 pieces!

Size

XS, S	✓	✓	✓
M	✓	✓	✗

Maximum 3 pieces!

Size

XS, S	✓	✓	✓
M	✓	✓	✗

Accessories

Maximum 1 filter!

Size

XS, S	✓	✓	✓
M	✓	✓	✗

Accessories

click

Deutsch

Bei der Montage die beigelegten Anleitungen beachten.

Hinweise und Sicherheitshinweise

Leuchten für ERCO Stromschienen

Deutsch

Bei der Montage die beigefügten Anleitungen beachten.



Anleitung vor der Montage und der Inbetriebnahme sorgfältig lesen!



Anleitung dem Kunden zur Aufbewahrung übergeben!



Unter www.erco.com/download ist die aktuelle Produktdokumentation zu finden.

Allgemeine Sicherheitshinweise

Warnung! **Stromschlaggefahr!**

- Vor Wartungs- und Montagearbeiten an der Leuchte, Netzleitungen und eventuell vorhandene DALI Steuerleitungen freischalten und auf Spannungsfreiheit überprüfen.

- Die Leuchte ist ausschließlich für die Montage in ERCO Stromschienen 220-240V zugelassen.

- Bei Verwendung der ERCO Adapter mit Produkten fremder Herstellung kann daher eine Haftung für die elektrische Sicherheit und für die Funktion des kombinierten Systems und durch die Kombination eintretenden Folgeschäden nicht übernommen werden. Die Haftung für einen defekten ERCO Adapter bleibt unberührt.

Vorsicht! **Blaulichtgefährdung!**

Leuchte, die mit einem der beiden nebenstehenden Piktogrammen markiert ist, so positionieren, dass längeres in die Leuchte starren in einem geringeren Abstand als x_m nicht zu erwarten ist. Der Wert für x_m finden Sie in der beigefügten grafischen Montageanleitung.

Vorsicht! **Verbrennungsgefahr!**

Leuchte mit diesem Piktogramm in der beigefügten grafischen Montageanleitung kann Oberflächentemperaturen von mehr als 60° erreichen und Verbrennungen auf der Haut bewirken. Diese Leuchte ist außerhalb des Handbereichs zu installieren.

Achtung!
- Bei Beschädigungen oder Ausfall des LED-Moduls muss die komplette Leuchte ins Werk gesendet werden.

- Beachten Sie bei der Montage die nationalen Installations- und Unfallverhaltensvorschriften.

Überspannungsschutz

Die bei ERCO verwendeten Betriebsgeräte sind nach DIN EN 61547 gegen Überspannung geschützt. Um elektronische Betriebsgeräte vor Überspannung, z.B. durch Schalten von induktiven Lasten, zusätzlich zu schützen, können

separate Überspannungsschutz-Module eingesetzt werden.

Bestimmungsgemäßer Gebrauch
Die Leuchte ist nur für die Verwendung in trockenen Innenräumen geeignet.

Einschränkungen
Die Leuchte kann nicht in Punktauslässen oder in gebogenen Stromschienen montiert werden.

Wandmontage
Bei der Montage in waagrecht oder senkrecht montierten Stromschienen dürfen die in den Zeichnungen genannten Höchstgewichte incl. Zubehör nicht überschritten werden.

Auswahl Montageort
Die Leuchte so positionieren, dass sie im Betrieb nicht direkter Sonneneinstrahlung oder anderen Wärmequellen ausgesetzt ist. Hohe Umgebungstemperaturen reduzieren die Lebensdauer und die Effizienz des Betriebsgeräts bzw. des LED-Moduls.

Leuchten mit Phasenwahlschalter
(siehe seitlicher Aufdruck Adapter)
Bei 3-Phasen-Installation: Um Beschädigungen an den Betriebsgeräten zu vermeiden, niemals den Neutralleiter schalten oder im Betrieb abklemmen.

Leuchten mit Multi Dim mode - Wahlschalter
(siehe seitlicher Aufdruck Adapter)
Hinweis: Unabhängig vom eingestellten Modus muss auf L3 dauerhaft eine Phase anliegen.

Betrieb mit Phasendimmung
1. Universaldimmer, Phasenabschnitt-dimmer oder Phasenabschnittsdimmer auf L1 oder L2 anschließen.
2. Wahlschalter auf 1 oder 2 drehen.

Hinweise:
- Das Dimmsignal wird ausschließlich als Steuersignal verwendet, die Leuchte nimmt die Leistung ausschließlich über L3 auf. Falls der verwendete Dimmer eine Grundlast benötigt, muss diese auf anderem Wege bereitgestellt werden.

- Die Installationshinweise der Dimmerhersteller beachten. Um die Funktionsfähigkeit im Dimmbetrieb, zu gewährleisten, muss vor der Installation die Kombination aus Leuchte und Dimmer geprüft werden.

Beim Einsatz von Dimmern, die nicht für LED-Betriebsgeräte geeignet sind, kann das Betriebsgerät und/oder der Dimmer beschädigt werden.

Bei Verwendung nicht geeigneter Dimmer wird keine Haftung übernommen.

Betrieb mit Push Dim

1. Handelsüblichen Taster (Schließer) auf L1 oder L2 anschließen.
2. Wahlschalter auf 1 oder 2 drehen.

Hinweise:
- Ein/Aus: kurz drücken
- Dimmen: längeres Drücken

- Reset: Drücken bis zur größten Helligkeit, dann kurz drücken (Ausschalten)
- Der letzte Dimmzustand bleibt auch nach Trennen der Leuchte von Last- und Steuerstromkreis erhalten.
Betrieb mit DALI
Wahlschalter auf 3 drehen.
Hinweise:
- Der DALI-Modus darf nur in einer ERCO Stromschiene verwendet werden, die in DALI Anwendung betrieben wird.
- Allgemeine Hinweise zu DALI sind unter www.digitalilluminationinterface.org zu finden.

Ausrichtung der Leuchte in der Stromschiene
Sie können die Leuchte in beliebiger Ausrichtung in die Stromschiene einsetzen. Je nach Ausrichtung den Kontaktierungsknebel nach links oder nach rechts drehen. Die mechanische Verriegelung immer durch Eindrücken aktivieren.

Diebstahlsicherung
Zur Diebstahlsicherung den Kontaktierungsknebel von der Leuchte abziehen. Die Leuchte kann dann nur noch mit dem wieder eingesteckten Kontaktierungsknebel demontiert werden

Leuchten mit On-board Dim Funktion
Mit der Add-on Control Unit kann der Lichtstrom stufenlos gedimmt werden, auch zusätzlich bei Leuchten mit DALI oder Phasendimmung.

Leuchten mit Funksteuerung
Sie können diese Leuchten über Casambi Bluetooth oder Zigbee ansteuern. Über den Phasenwahlschalter stellen Sie die gewünschte Phase ein.

- Hiermit erklärt die ERCO GmbH, dass die Stromschienenleuchten mit Casambi Bluetooth bzw. Zigbee-Ansteuerung der Richtlinie 2014/53/EU entsprechen.

Der Funk-Betrieb erfolgt auf den Frequenzbändern 2402 – 2480 MHz (Casambi Bluetooth, Zigbee) mit einer maximalen Sendeleistung von 4 dBm (Casambi Bluetooth) bzw. 10 dBm (Zigbee).

Der vollständige Text der EU Konformitätserklärung ist unter der folgenden Internetadresse verfügbar:

www.erco.com/casambi-ce
www.erco.com/zigbee-ce

Leuchten mit Casambi Bluetooth
- Für die Steuerung der Leuchte benötigen Sie ein Bluetooth 4.0 fähiges Smartphone oder Tablet und die Casambi App, die Sie für iOS oder Android in den jeweiligen App Stores kostenlos herunterladen können.

- Sie können bis zu 250 Leuchten in einem Casambi Mesh-Netzwerk koppeln. Die Anzahl kann über mehrere parallele Netzwerke erhöht werden.

- Da sich das Schaltsignal in einem Mesh-Netzwerk von Leuchte zu Leuchte überträgt, darf der Abstand zwischen

zwei Leuchten 10m nicht überschreiten. Je nach Umgebung kann sich der Abstand reduzieren. Deshalb sollten Sie den möglichen Abstand der Leuchten vor der Installation prüfen.

Leuchten mit Zigbee
Voraussetzung: Zigbee 3.0 geeigneter Hub vorhanden.

- Es empfiehlt sich, stets die Kombination von Zigbee Geräten und Leuchten zu prüfen.

- Unter der Voraussetzung, dass die Netzspannung dauerhaft anliegt, können die Leuchten im Zigbee Mesh-Netzwerk als Router verwendet werden.

- Abhängig von der Zigbee Hardware sind bis zu 240 Geräten in einem Netzwerk möglich.

- Mehrere Netzwerke können parallel eingerichtet werden.

Weitere Informationen unter www.zigbee.org

Leuchten mit RGBW / Tunable white
Ansteuerung über Casambi Bluetooth, Zigbee oder DALI. Zur Ansteuerung über DALI wird ein DALI System mit Colour Management (Device Type 8) benötigt. Die Farbkomponente garantiert bei allen angesteuerten Leuchten mit gleichen Steuerwerten die gleiche Lichtfarbe.

Demontage
Kontaktierungsknebel auf Unlock drehen und mechanische Verriegelung durch Hochziehen lösen und vorsichtig die Leuchte möglichst gerade am Leuchtengehäuse aus der Stromschiene ziehen. Achtung: Um Beschädigungen zu vermeiden, nicht an der Lens Unit ziehen! Starkes Verwinden des Adapters vermeiden! Dies kann die Elektronik im Adapter beschädigen!

Lichtverteilung drehen

Vorsicht! Gefahr durch herabstürzende Teile!

Beim Einstellen des Objektivs nur nach rechts drehen. Mit dem Drehen nach links lösen Sie das Objektiv von der Leuchte!

Leuchten mit Wallwash
Durch Schwenken können Wände oder Objekte auf beiden Seiten der Leuchte beleuchtet werden. Beachten Sie dabei, dass die Linse stets wie in der grafischen Montageanleitung gezeigt ausgerichtet sein muss. Sie können dies durch Rechtsdrehen der Linse korrigieren. Die Markierungen am Gelenk verweisen auf die optimale 35° Position.

Konturenstrahler
Hinweis: Für sehr scharfe Ränder können Sie die beiliegende Aperturblende montieren.

Add-on Control Unit montieren / austauschen

- Zubehöranleitungen beachten!
- Nur Zubehör verwenden, das der

Leuchte zugeordnet ist (siehe Produktdatenblatt).

- Leuchten mit Casambi Bluetooth oder Zigbee: Mit dem Entfernen der Add-on Control Unit und dem Ausschalten der Leuchten gehen zuvor vorgenommene Einstellungen verloren!

- Leuchten mit Multi Dim (DALI, Push Dim, Phasendimmbar): Die Funksteuerungsarten nicht parallel mit DALI verwenden.

Demontage

Die Add-on Control Unit oder die Abdeckung vorsichtig von der Leuchte lösen.


Montage

Add-on-Control Unit so ansetzen, dass die Rasthaken über den dafür vorgesehenen Öffnungen sind und diese dann einrasten.

Reinigung

Für die Reinigung nur ein hochwertiges Reinigungstuch aus Microfasergestrick verwenden, das für optische Präzisionssysteme geeignet ist, z.B. Microweb UD-G.

Entsorgung

 Die Leuchte darf gemäß der EU-Richtlinie-WEEE (Waste Electrical and Electronic Equipment) nicht über den unsortierten Müll entsorgt werden. Sie muss deshalb der jeweiligen lokalen Einrichtung für die Entsorgung bzw. das Recycling von Elektronikprodukten zugeführt werden.